

**BEPRO**

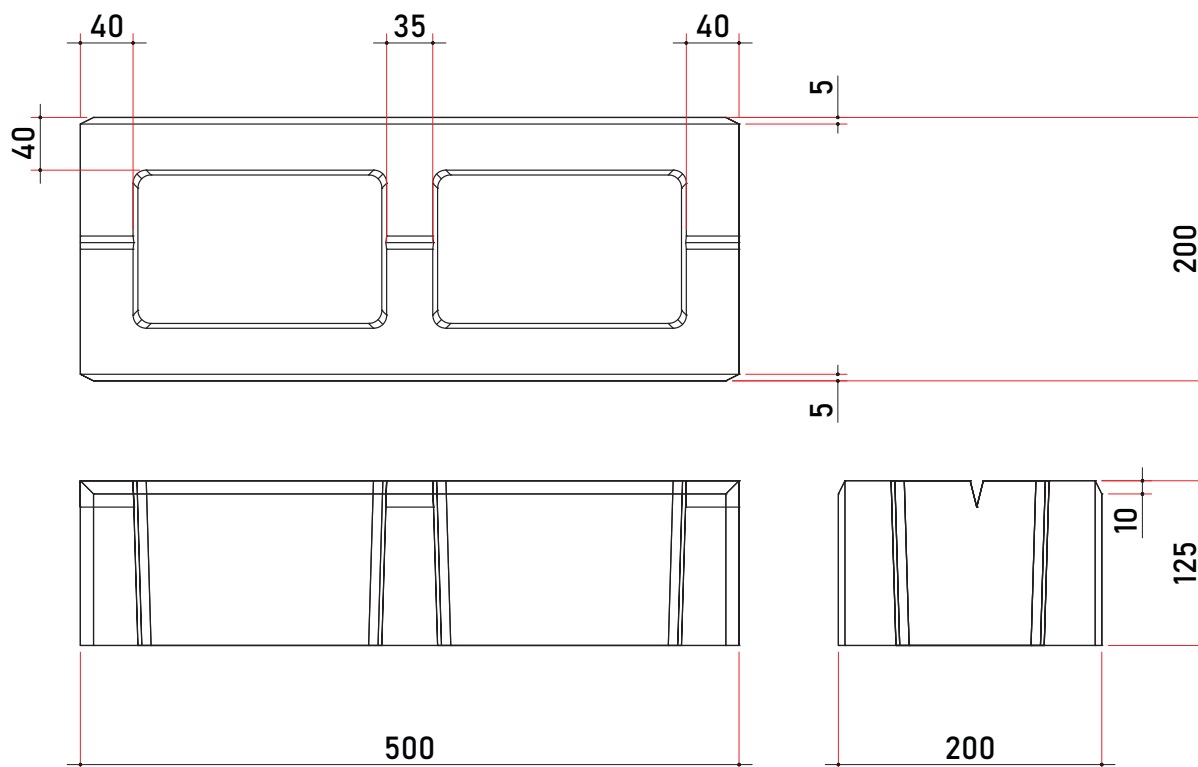
www.bepro-doo.com

TEHNIČKI LISTCertified Quality Management System
ISO 9001 : 2015
Certificate Registration No. : 44 100 23430124

OGRADNI BLOK 50x20x12.5



IZGLED	Blok izrađen od vibropresovanog betona.
NAMJENA	Betonski element namijenjen za izradu dekorativnih zidova kod uređenja privatnih i javnih površina.
MATERIJAL	Beton (voda, cement, kameni agregat).
ROK UPOTREBE	Neograničen.
PREVOZ	Ne spada u materije opasne za prevoz po putevima i željeznicama.
MJERE SIGURNOSTI	Nije štetno.
KONTROLA KVALITETA	Proizvod je pod konstantnim internim nadzorom kontrole kvaliteta firme BEPRO d.o.o.
DIMENZIJE	mm



NAPOMENA : Tehnički list proizvoda sadrži naša znanja i praktična iskustva. Svim korisnicima koji upotrebljavaju naše proizvode, treba poslušiti kao preporuka za primjenu istih kako bi se postigli najbolji rezultati. Istovremeno, firma BEPRO d.o.o. ne preuzima odgovornost za štetu nastalu uslijed nepravilne upotrebe, nekvadratno izvedenih radova ili pogrešnog odabira proizvoda.